



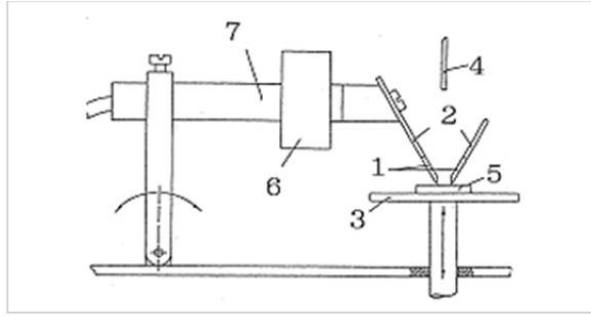
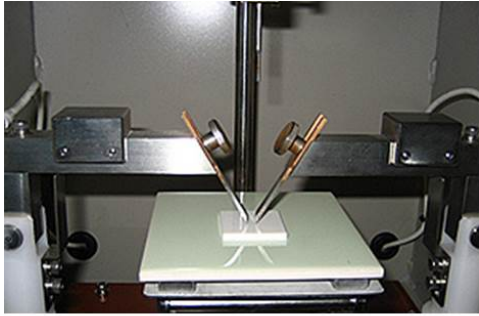
耐トラッキング性（JIS C 2134、IEC 60112、ASTM D3638等）

白金製電極間に電圧を印加し、トラッキング破壊が生じるまで電解液を滴下します。規定の滴下数で破壊しない電圧で評価します。

CTI	50滴（100滴）でn=5の試験片すべてが破壊しない最大電圧を求めます。
PTI	指定の電圧で50滴に耐えるかを評価します。

試験条件

試験回路	試験電圧	100～600V（正弦波電圧）
	短絡電流	0.5A以上の電流が2秒流れて、自動停止
電極	材質、サイズ	先端は白金 幅5mm、厚さ2mm、先端角30°のみ
	電極取付け角度	60°
	電極間距離	4.0±0.1mm
	電極荷重	1±0.05N
滴下装置	滴下間隔	30±5秒
	滴下口高さ	30～40mm
電解液	溶液A	塩化アンモニウム0.1±0.002%水溶液 抵抗率 3.95±0.05Ω・m
	溶液B	塩化アンモニウム0.1±0.002%とアルキルナフタレンスルホン酸ナトリウム0.5±0.002%の水溶液 抵抗率 1.98±0.05Ω・m



(1)白金電極 (2)真鍮延長電極 (3)支持台
(4)滴下装置先端部 (5)試験片 (6)重量(おもり)
(7)絶縁管

装置



耐トラッキング性試験器 HAT-112-3
ヤマコ試験器(有)製